



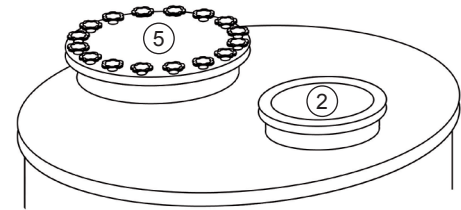
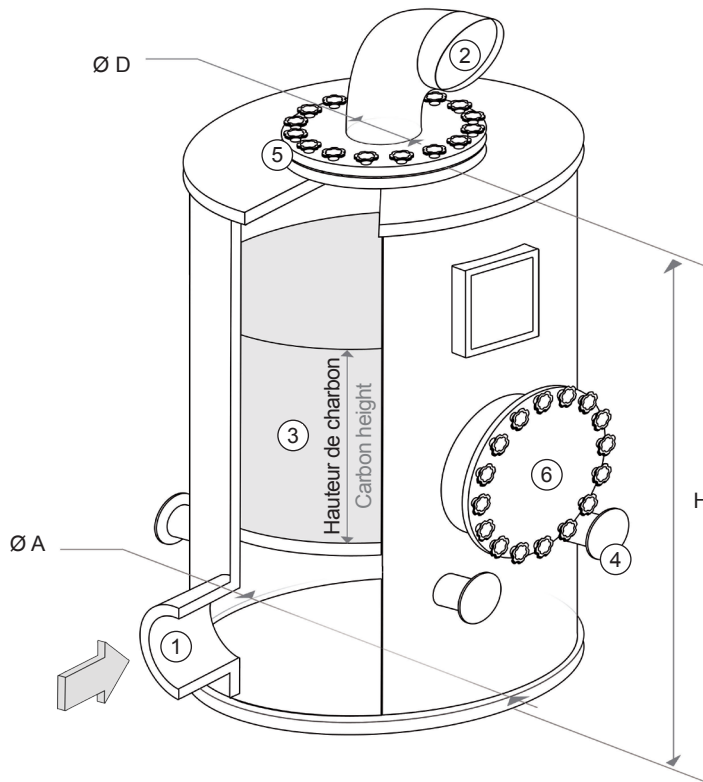
Tour à Charbon Actif **TCA**

Active Carbon Tower **TCA**

Traitement par adsorption sur Charbon Actif | Activated Carbon filtration treatment

TCA extérieure | TCA outside

TCA intérieure | TCA inside



1. Entrée des gaz | Gas inlet
2. Sortie de l'air épuré | Treated gas outlet
 - par coude avec rejet anti-volatiles
 - bended vent with bird screen
 - par brides (cheminée en option)
 - with flanges (stack in option)
3. Charbon Actif | Activated Carbon
4. Barres de levage | Lifting bars
5. Trappe de chargement | Loading door
6. Trappe de déchargement | Unloading door

TCA					
TAILLE SIZE	DEBIT max. FLOW max.	DIMENSIONS (mm)			VOLUME (sur hauteur Charbon 800 mm) VOLUME (Carbon height 800 mm)
Unité Unit	m ³ /h	Ø A	Ø D	H	litre (L)
470	180	470	110	1 400	140
700	450	700	160	1 340	310
940	800	940	200	1 560	560
1 250	1 400	1 250	225	1 540	980
1 400	1 900	1 400	250	1 640	1 230
1 600	2 400	1 600	315	1 640	1 600
1 900	3 500	1 900	355	1 690	2 270
2 200	4 500	2 200	400	1 950	3 040
2 400	6 000	2 400	450	1 950	3 620

Pour d'autres dimensions, nous consulter, un commercial se tient à votre disposition pour un avis technique.
For other sizes, please contact us, we are at your disposal for technical advice.

Toute reproduction, même partielle est interdite. Informations et visuels non-contractuels et modifiables sans préavis.
Any reproduction, in part or in whole, is strictly forbidden. Non contractual information and visuals. Specifications mentioned are subject to change without notice.