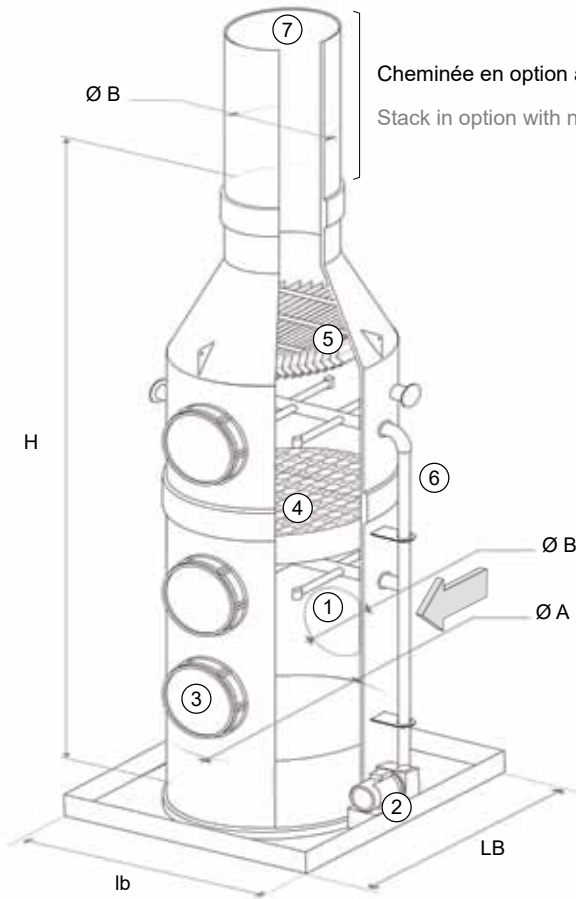


Laveur de gaz à pulvérisation **LPV**

Gas scrubber with sprays **LPV**

Traitement physico-chimique vertical à contre-courant
Cross flow Physical-Chemical treatment



7. Cheminée en option avec trappe NFX 400 normalisée (en option)
Stack in option with normalised trap door NFX 400 (in option)

1. Entrée des gaz | Gas inlet
2. Pompe de recirculation | Recycling pump
3. Trou d'homme translucide
Transparent maintenance access trap door
4. Séparateur intermédiaire | Intermediate separator
5. Séparateur de gouttes | Droplet separator
6. Rampe de recirculation équipée de buses (2 cellules)
Recycling pipe equipped with spray heads (2 cell)
7. Sortie des gaz | Gas outlet

L'accessibilité aux trappes de mesure est disponible sur demande.
Accessibility to trap measurement is available on request.

*Toute reproduction, même partielle est interdite. Informations et visuels non contractuels et modifiables sans préavis.
Any reproduction, in part or in whole, is strictly forbidden. Non contractual information and visuals. Specifications mentioned are subject to change without notice.*

LAVEURS LPV SCRUBBER LPV (à titre indicatif : Laveur 2C) (ie: Scrubber 2C)						POMPES (3 000 tours/min.) PUMPS (3 000 rpm)	Poids total en charge Total Weight	Dimensions Bavette Recovery bund	
TAILLE SIZE	DEBIT FLOW	Ø A	Ø B	H	VOLUME	KW	KG	LB	lb
Unité Unit	m ³ /h	mm	mm	mm	liquide (l) liquid (l)			mm	mm
470	780 - 1 560	470	160 - 200	3 710	140	2,2	450	1 200	1 400
710	1 500 - 3 465	710	250 - 315	3 890	310	2,2	700	1 400	1 600
940	3 125 - 6 245	940	315 - 450	4 180	560	2,2	1 050	1 500	1 900
1 250	5 520 - 11 045	1 250	450 - 560	4 340	990	3	1 650	1 900	2 150
1 400	6 930 - 13 855	1 400	500 - 630	4 460	1 240	3	2 050	2 000	2 300
1 600	9 050 - 18 095	1 600	560 - 710	4 680	1 610	3	2 550	2 200	2 550
1 900	12 760 - 25 520	1 900	710 - 900	4 990	2 270	4	3 650	2 600	2 900
2 200	17 105 - 34 210	2 200	800 - 1 000	5 290	3 050	5,5	4 900	2 900	3 300
2 500	22 090 - 44 180	2 500	900 - 1 120	5 580	3 930	7,5	6 400	3 100	3 800
2 850	28 710 - 48 550	2 850	1 000 - 1 250	5 920	5 110	7,5	8 150	3 300	4 200
3 150	31 500 - 57 415	3 150	1 120 - 1 400	6 240	6 240	9	9 800	4 000	4 600
3 500	43 295 - 86 590	3 500	1 250 - 1 600	6 630	7 700	9	11 950	4 200	4 900
4 000	56 550 - 113 100	4 000	1 400 - 1 800	7 140	10 060	11	15 950	4 400	5 400

Pour d'autres dimensions, nous consulter, un commercial se tient à votre disposition pour un avis technique.
For other sizes, please contact us, we are at your disposal for technical advice.

John Cockerill Europe Environnement
1, rue des Pins • Parc d'Activités du Pays de Thann • 68700 Aspach-Michelbach, France
Tél. : +33 (0)3 89 37 41 41 • europe.environnement@johncockerill.com

johncockerill.com/environment

