

DÉSHUILEURS MICROFIBRES
SÉRIE H50 - H51



APPLICATIONS :

déshuilage des bains de
dégraissage

déshuilage des bains d'huiles
de coupe solubles





Le déshuileur SIEBEC est constitué :

- d'un corps de filtre en polypropylène équipé d'un couvercle à ouverture rapide
- d'un conteneur de micro-fibres amovible en polypropylène de capacité 11,6 litres
- d'une pompe centrifuge à entraînement magnétique
- d'un manomètre de serie indiquant le colmatage de la cartouche

L'ensemble est fabriqué en polypropylène pour une utilisation sans risques de solutions acides ou basiques jusqu'à 60°C. Les joints de la pompe et du filtre sont en FPM.

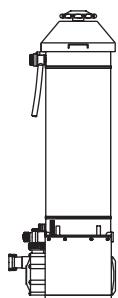
Le conteneur est rempli d'une charge de microfibres 100% polypropylène. Il est équipé d'une cartouche de filtration de finesse 50 microns à remplacer en même temps que les microfibres. Les microfibres développent une large surface d'échange et ont une grande capacité de rétention des corps gras : une charge de microfibres de 11,6 l (environ 0,7 Kg) retient en moyenne 6 litres d'huile.

Elles sont hydrophobes, peuvent être compactées, incinérées. Pas d'attention particulière à porter au stockage, à l'humidité ou à la date de péremption.





DÉSHUILEURS H50 - H51

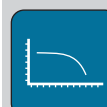
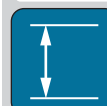


Déshuileur H50

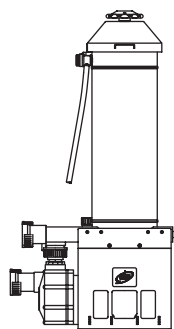
Caractéristiques techniques

- Type de pompe M50
- Débit maxi $4 \text{ m}^3/\text{h}$
- Ensemble filtrant 1 conteneur microfibrés 11,6 litres

DIMENSIONS



COURBES

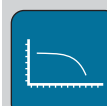
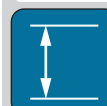


Déshuileur H51

Caractéristiques techniques

- Type de pompe M100
- Débit maxi $9 \text{ m}^3/\text{h}$
- Ensemble filtrant 1 conteneur microfibrés 11,6 litres

DIMENSIONS

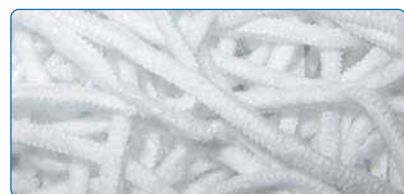


COURBES

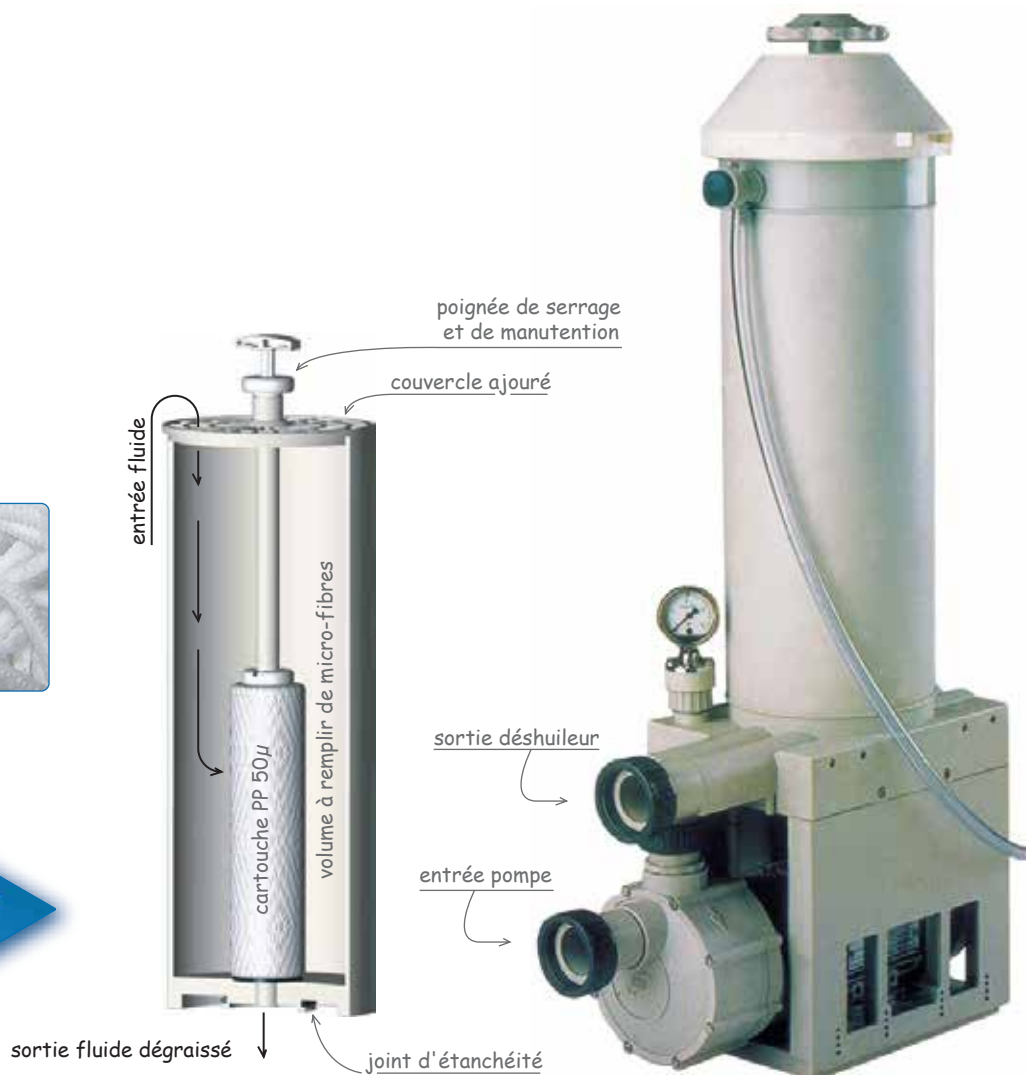


DÉSHUILEURS H50 - H51

Une solution simple et économique pour piéger les corps gras



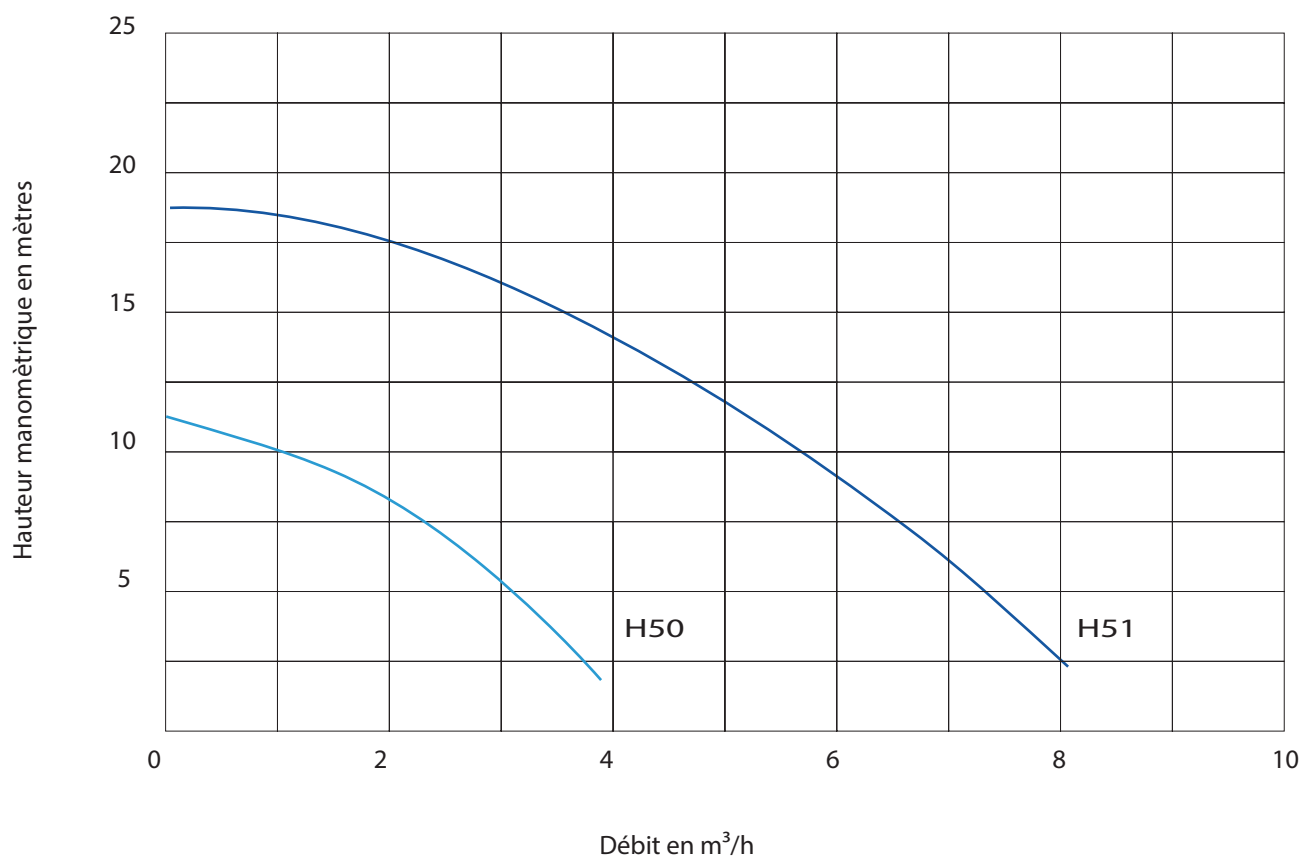
Microfibres





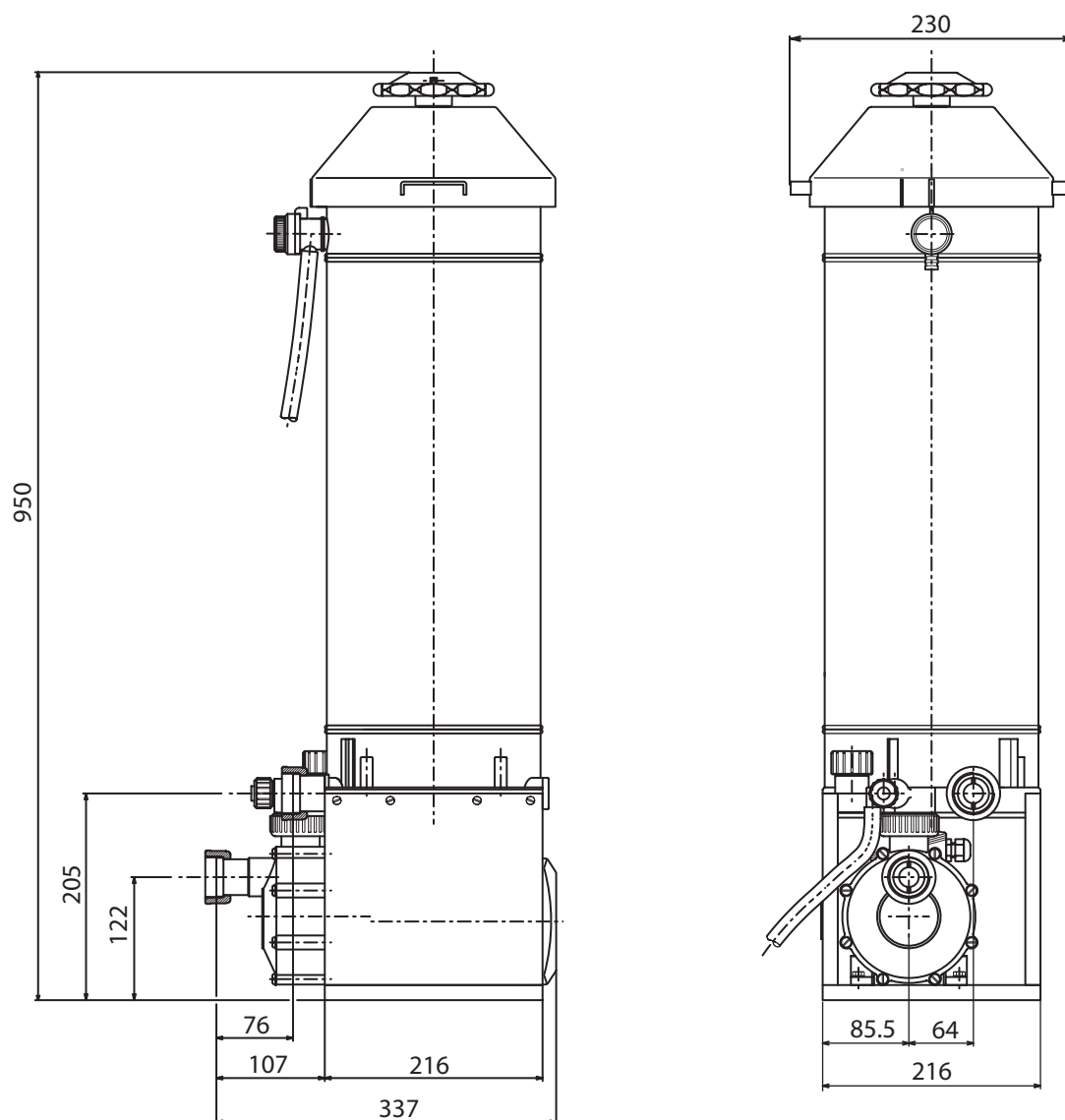
DÉSHUILEURS H50 - H51

- Hauteur manométrique en mètres
- Débit en m^3/h



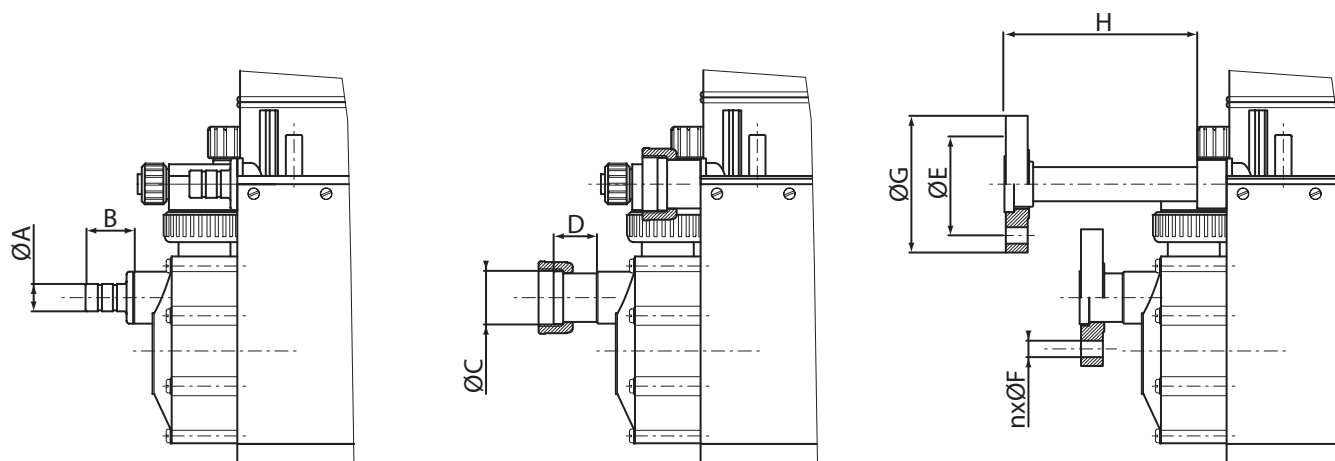


DÉSHUILEUR H50





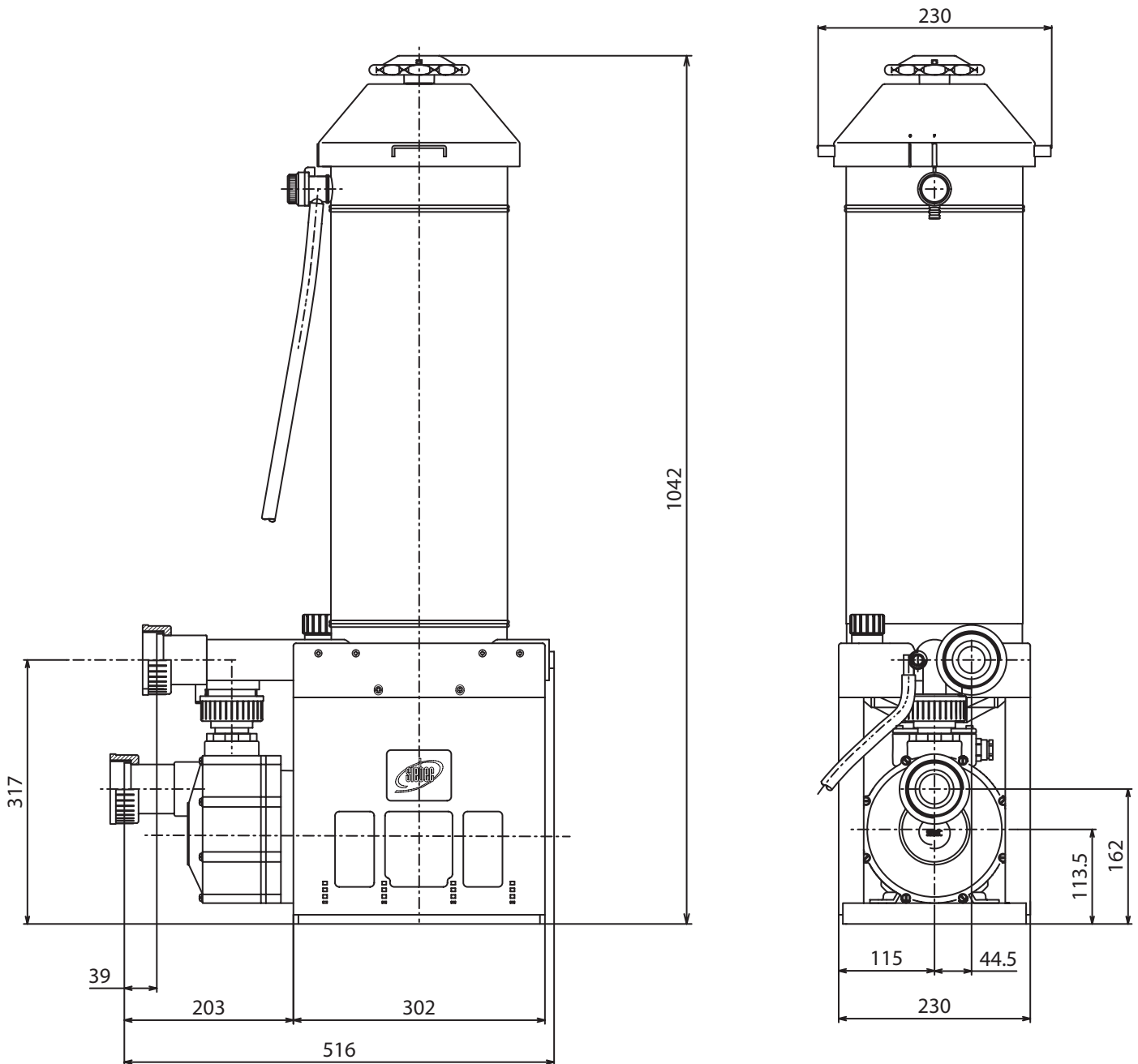
DÉSHUILEUR H50



Type de pompe	Embout cannelé ØA - B	Embout à écrou ØC (DN) - D	Embout à bride ØG - ØE - nxØF - H
M50	<i>entrée pompe</i> 25 - 35	G1"1/2 - DN25 - 30	100 - 75 - 4x12 - 31.5
	<i>sortie déshuileur</i> 25 - 35	G1"1/2 - DN25 - 30	100 - 75 - 4x12 - 140

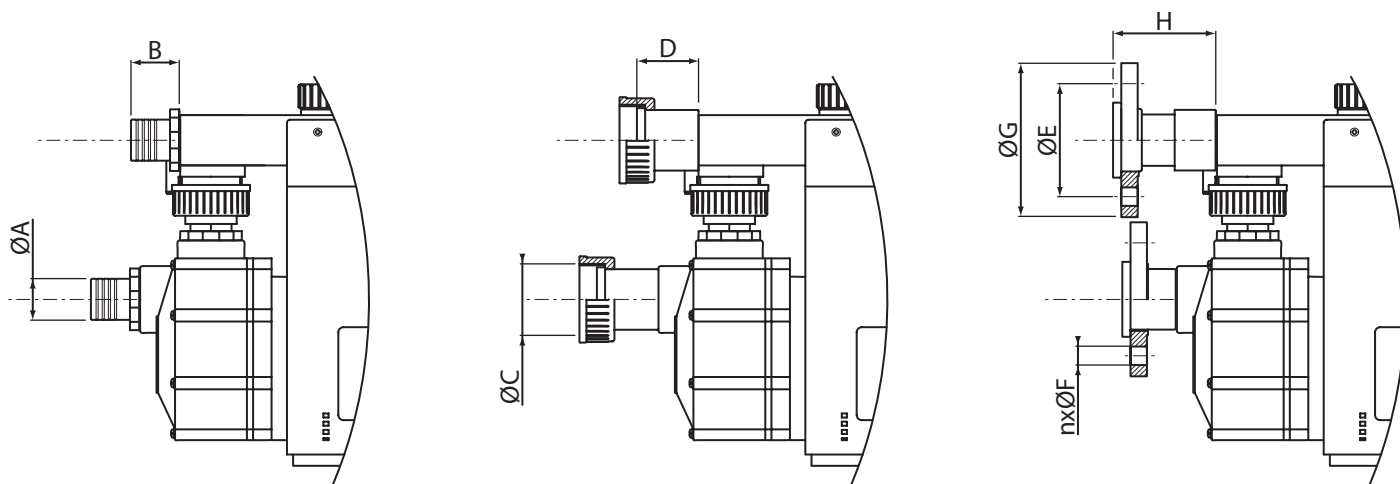


DÉSHUILEUR H51





DÉSHUILEUR H51



Type de pompe		Embout cannelé ØA - B	Embout à écrou ØC (DN) - D	Embout à bride ØG - ØE - nxØF - H
M100	<i>entrée pompe</i>	40 - 47	G2"1/4 - DN40 - 60	150 - 110 - 4x18 - 60
	<i>sortie déshuileur</i>	40 - 47	G2"1/4 - DN40 - 60	150 - 110 - 4x18 - 60