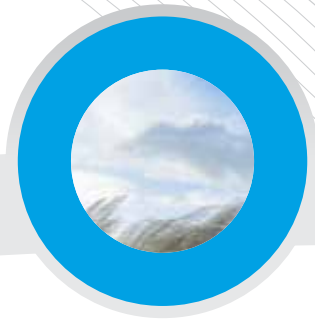




CMI INDUSTRY  
Environment

AIR & GAS  
CMI Europe Environnement



## Solution pour vésicules en suspension

### Séparateur de gouttes - **SGL** & Dévésiculateur radial - **DR**

Fonctionnant sur le principe de l'inertie, les séparateurs de gouttes et dévésiculateurs radiaux permettent de récupérer jusqu'à 99,9% des gouttes supérieures à 15 $\mu$ .

Disponibles en matériaux plastiques (PPH, PEHD, PVC) ou inox, ces appareils permettent de piéger les vésicules de chrome, de soude, etc.

#### SGL

##### CARACTERISTIQUES

Le séparateur de goutte est capable d'arrêter les gouttes les plus fines (jusqu'à 15 $\mu$ ) tout en limitant la perte de charge.

##### APPLICATIONS

Tous domaines industriels concernés par la pollution particulaire liquide tels que :

- Les industries chimiques et pétrochimiques
- Les industries papetières
- Les industries du traitement de surface...

##### MONTAGE

- Séparation liquide avant traitement des gaz
- Montage horizontal



#### DR

##### CARACTERISTIQUES

- Efficacité : 99% sur les particules > 40 $\mu$
- Montage horizontal ou vertical

##### APPLICATIONS

Tous domaines industriels concernés par la pollution particulaire liquide.

##### MONTAGE

- Dévésiculation finale après traitement des gaz
- En cheminée
- Horizontal avant ventilateur possible





Construction en PPh, PEHD, PVC ou inox adaptée aux composés agressifs et corrosifs

Débits traités jusqu'à 100 000 m<sup>3</sup>/h

Nécessite peu de maintenance grâce à un fonctionnement simple et fiable

Plusieurs variantes possibles de formats, de matériaux, capacité de séparation renforcé, etc.

## SGL

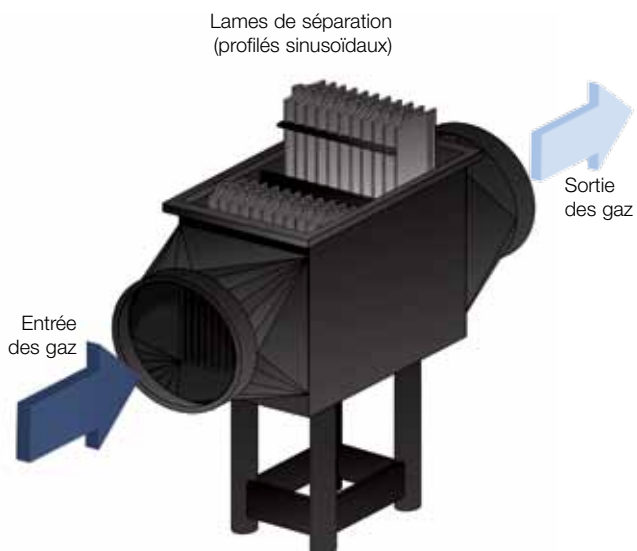
### FONCTIONNEMENT

Le flux gazeux chargé de vésicules liquides est dirigé à travers un ensemble de lames de forme sinusoïdale spécialement profilées pour un rendement de séparation aérosol / gaz maximal.

Les gouttelettes les plus grosses sont recueillies dans les chambres de séparation où elles vont s'impacter pour former un film liquide. Ce dernier sera ensuite entraîné par un effet de gravité dans le bac de l'appareil.

Les gouttelettes les plus fines sont ensuite plaquées aux profils par centrifugation pour être stoppées par un deuxième jeu de lames de séparation.

La chambre de garde hydraulique où sont récupérés les liquides est périodiquement purgée en actionnant la vanne de vidange totale



## DR

### FONCTIONNEMENT

Après avoir traversé les aubes de mise en rotation, les gouttelettes sont centrifugées contre la paroi et conduites ensuite dans la chambre de séparation.

Le liquide séparé est évacué par l'intermédiaire d'une tubulure siphonnée.

