

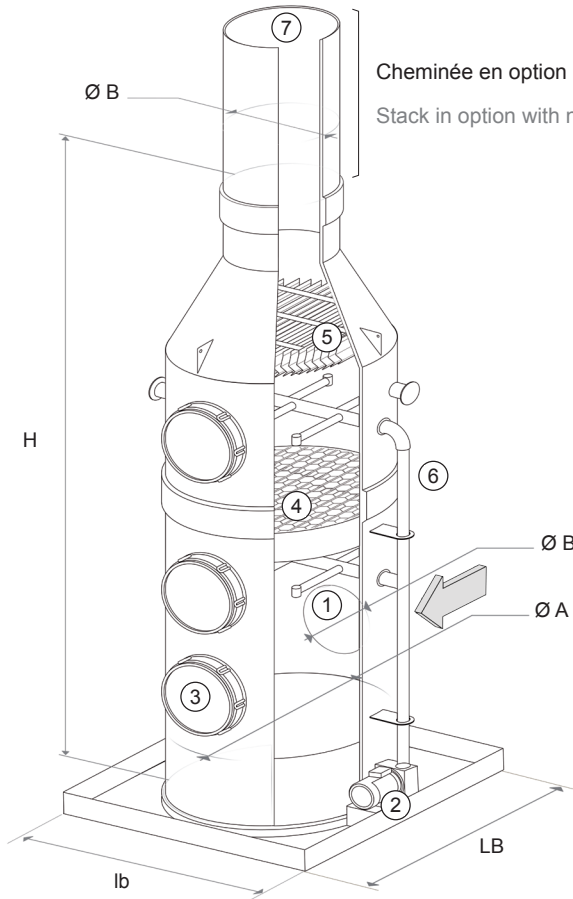


**CMI INDUSTRY**  
Environment

# Laveur de gaz à pulvérisation **LPV**

## Gas scrubber with sprays **LPV**

Traitement physico-chimique vertical à contre-courant  
Cross flow Physical-Chemical treatment



7. Cheminée en option avec trappe NFX 400 normalisée (en option)  
Stack in option with normalised trap door NFX 400 (in option)

1. Entrée des gaz | Gas inlet
2. Pompe de recirculation | Recycling pump
3. Trou d'homme translucide  
Transparent maintenance access trap door
4. Séparateur intermédiaire | Intermediate separator
5. Séparateur de gouttes | Droplet separator
6. Rampe de recirculation équipée de buses (2 cellules)  
Recycling pipe equipped with spray heads (2 cell)
7. Sortie des gaz | Gas outlet

L'accessibilité aux trappes de mesure est disponible sur demande.  
Accessibility to trap measurement is available on request.

LAVEURS LPV   SCRUBBER LPV (à titre indicatif : Laveur 2C)   (ie: Scrubber 2C)						POMPES (3 000 tours/min.) PUMPS (3 000 rpm)	Poids total en charge Total Weight	Dimensions Bavette Recovery bund	
TAILLE SIZE	DEBIT FLOW	Ø A	Ø B	H	VOLUME	KW	KG	LB	lb
Unité Unit	m <sup>3</sup> /h	mm	mm	mm	liquide (l) liquid (l)			mm	mm
470	780 - 1 560	470	160 - 200	3 710	140	2,2	450	1 200	1 400
710	1 500 - 3 465	710	250 - 315	3 890	310	2,2	700	1 400	1 600
940	3 125 - 6 245	940	315 - 450	4 180	560	2,2	1 050	1 500	1 900
1 250	5 520 - 11 045	1 250	450 - 560	4 340	990	3	1 650	1 900	2 150
1 400	6 930 - 13 855	1 400	500 - 630	4 460	1 240	3	2 050	2 000	2 300
1 600	9 050 - 18 095	1 600	560 - 710	4 680	1 610	3	2 550	2 200	2 550
1 900	12 760 - 25 520	1 900	710 - 900	4 990	2 270	4	3 650	2 600	2 900
2 200	17 105 - 34 210	2 200	800 - 1 000	5 290	3 050	5,5	4 900	2 900	3 300
2 500	22 090 - 44 180	2 500	900 - 1 120	5 580	3 930	7,5	6 400	3 100	3 800
2 850	28 710 - 48 550	2 850	1 000 - 1 250	5 920	5 110	7,5	8 150	3 300	4 200
3 150	31 500 - 57 415	3 150	1 120 - 1 400	6 240	6 240	9	9 800	4 000	4 600
3 500	43 295 - 86 590	3 500	1 250 - 1 600	6 630	7 700	9	11 950	4 200	4 900
4 000	56 550 - 113 100	4 000	1 400 - 1 800	7 140	10 060	11	15 950	4 400	5 400

Pour d'autres dimensions, nous consulter, un commercial se tient à votre disposition pour un avis technique.

For other sizes, please contact us, we are at your disposal for technical advice.

Toute reproduction, même partielle est interdite. Informations et visuels non-contractuels et modifiables sans préavis.

Any reproduction, in part or in whole, is strictly forbidden. Non contractual information and visuals. Specifications mentioned are subject to change without notice.

**CMI Europe Environnement**

1, rue des Pins - Parc d'Activités du Pays de Thann - 68700 Aspach-le-Haut, France

Tél. : +33 (0)3 89 37 41 41 | Fax : +33 (0)3 89 37 47 30 | europe.environnement@cmigroupe.com

[www.cmigroupe.com](http://www.cmigroupe.com)

**Cockerill Maintenance & Ingénierie**