

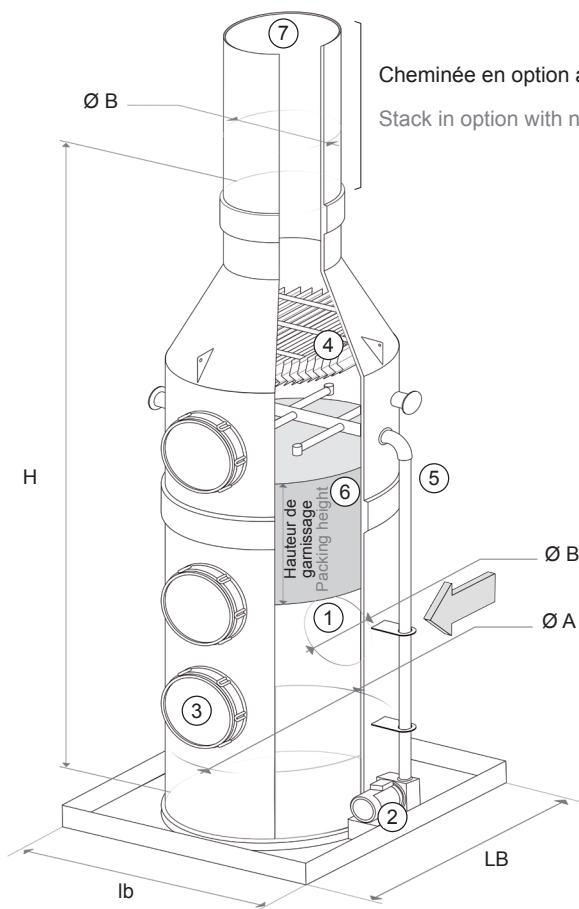


**CMI INDUSTRY**  
Environment

# Laveur de gaz à garnissage **LRV**

## Packed gas scrubber **LRV**

Traitement physico-chimique à remplissage vertical  
Cross flow Physical-Chemical treatment using packing



Cheminée en option avec trappe NFX 400 normalisée (en option)  
Stack in option with normalised trap door NFX 400 (in option)

1. Entrée des gaz | Gas inlet
2. Pompe de recirculation | Recycling pump
3. Trou d'homme translucide  
Transparent maintenance access trap door
4. Séparateur de gouttes | Droplet separator
5. Rampe de recirculation équipée de buses  
Recycling pipe equipped with spray heads
6. Garnissage | Packing
7. Sortie des gaz | Gas outlet

L'accessibilité aux trappes de mesure est disponible sur demande.  
Accessibility to trap measurement is available on request.

LAVEURS LRV   SCRUBBER LRV (pour 1 mètre de garnissage)   (for 1 meter of packing)						POMPES (3 000 tours/min.) PUMPS (3 000 rpm)	Poids total en charge (pour 1 m de garnissage) Total Weight (for 1 meter of packing)	Dimensions Bavette Recovery bund	
TAILLE SIZE	DEBIT FLOW	Ø A	Ø B	H	VOLUME	KW	KG	LB	lb
Unité Unit	m³/h	mm	mm	mm	liquide (l) liquid (l)			mm	mm
470	780 - 1 560	470	160 - 200	4 170	140	1,1	650	1 100	1 400
710	1 500 - 3 465	710	250 - 315	4 240	310	1,1	950	1 300	1 600
940	3 125 - 6 245	940	315 - 450	5 080	560	2,2	1 350	1 600	1 800
1 250	5 520 - 11 045	1 250	450 - 560	5 370	990	3	1 950	2 000	2 250
1 400	6 930 - 13 855	1 400	500 - 630	5 440	1 240	4	2 350	2 200	2 400
1 600	9 050 - 18 095	1 600	560 - 710	5 680	1 610	4	2 900	2 400	2 650
1 900	12 760 - 25 520	1 900	710 - 900	6 000	2 270	7,5	4 050	2 800	3 000
2 200	17 105 - 34 210	2 200	800 - 1 000	6 300	3 050	7,5	5 350	3 100	3 300
2 500	22 090 - 44 180	2 500	900 - 1 120	6 620	3 930	7,5	6 950	3 200	3 800
2 850*	28 710 - 48 550	2 850	1 000 - 1 250	6 950	5 110	11	8 750	3 600	4 200
3 150*	31 500 - 57 415	3 150	1 120 - 1 400	7 330	6 240	11	10 500	4 000	4 600
3 500*	43 295 - 86 590	3 500	1 250 - 1 600	7 700	7 700	15	12 800	4 500	5 200
4 000*	56 550 - 113 100	4 000	1 400 - 1 800	8 140	10 060	18,5	16 900	4 900	5 700

\* choisir pompe 1 500 tours/min. | choose pump 1 500 rev./min.

Pour d'autres dimensions, nous consulter, un commercial se tient à votre disposition pour un avis technique.

For other sizes, please contact us, we are at your disposal for technical advice.

Toute reproduction, même partielle est interdite. Informations et visuels non-contractuels et modifiables sans préavis.

Any reproduction, in part or in whole, is strictly forbidden. Non contractual information and visuals. Specifications mentioned are subject to change without notice.

**CMI Europe Environnement**

1, rue des Pins - Parc d'Activités du Pays de Thann - 68700 Aspach-le-Haut, France

Tél. : +33 (0)3 89 37 41 41 | Fax : +33 (0)3 89 37 47 30 | europe.environnement@cmigroupe.com

[www.cmigroupe.com](http://www.cmigroupe.com)

**Cockerill Maintenance & Ingénierie**